

Celolitinová kamna KOZA K6

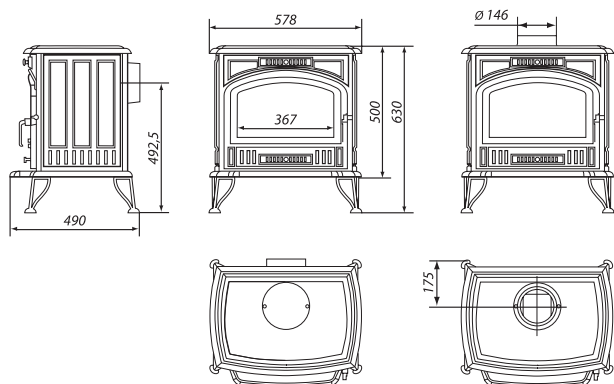
ZÁRUKA

5
LET



Kamna vyrobená z kvalitní litiny zaujmou líbivým designem. Ovládání primárního i sekundárního přívodu vzduchu umožní snadnou regulaci výkonu. Přívod vzduchu nad sklem (tzv. oplach skla) zajistí jeho čistotu. Komfort navyšuje možnost horního i zadního připojení spolu se systémem „cold grip“, čili bezpečného odnětí rukojeti dvířek bez popálení.

Tato kamna je možné zakoupit ve verzi ASDP, neboli s automatickým řízením přívodu vzduchu do kamen, fungujícím na principu bimetalu. Termostat se samočinnou regulací zajišťuje automatickou regulaci přívodu vzduchu do topeniště a tím i spalovací teplotu v kamnech. Použití termostatu snižuje spotřebu dříví k topení až o 30% ve srovnání s kamny, která systém pro automatické řízení spalovacího procesu nemají. Toto řešení kromě úspory ve formě zmenšené spotřeby dříví značně zlepšuje využití kamen, protože není třeba neustálého hlídání a regulace přívodu vzduchu skrz dvířka a přední stranu kamen, aby byl udržen spalovací proces na požadované úrovni, termostat toto provede místo nás.



- průměr kouřovodu 150 mm
- palivo dřevo
- hmotnost 120 kg
- vyhřívaný prostor 100-120 m²
- jmenovitý výkon 11 kW
- účinnost 78%
- délka polen 35 cm



Při napojení kouřovodu ze zadní strany je možné dokoupit varnou plotýnku, která se vloží na místo záslepky na horní plotně.